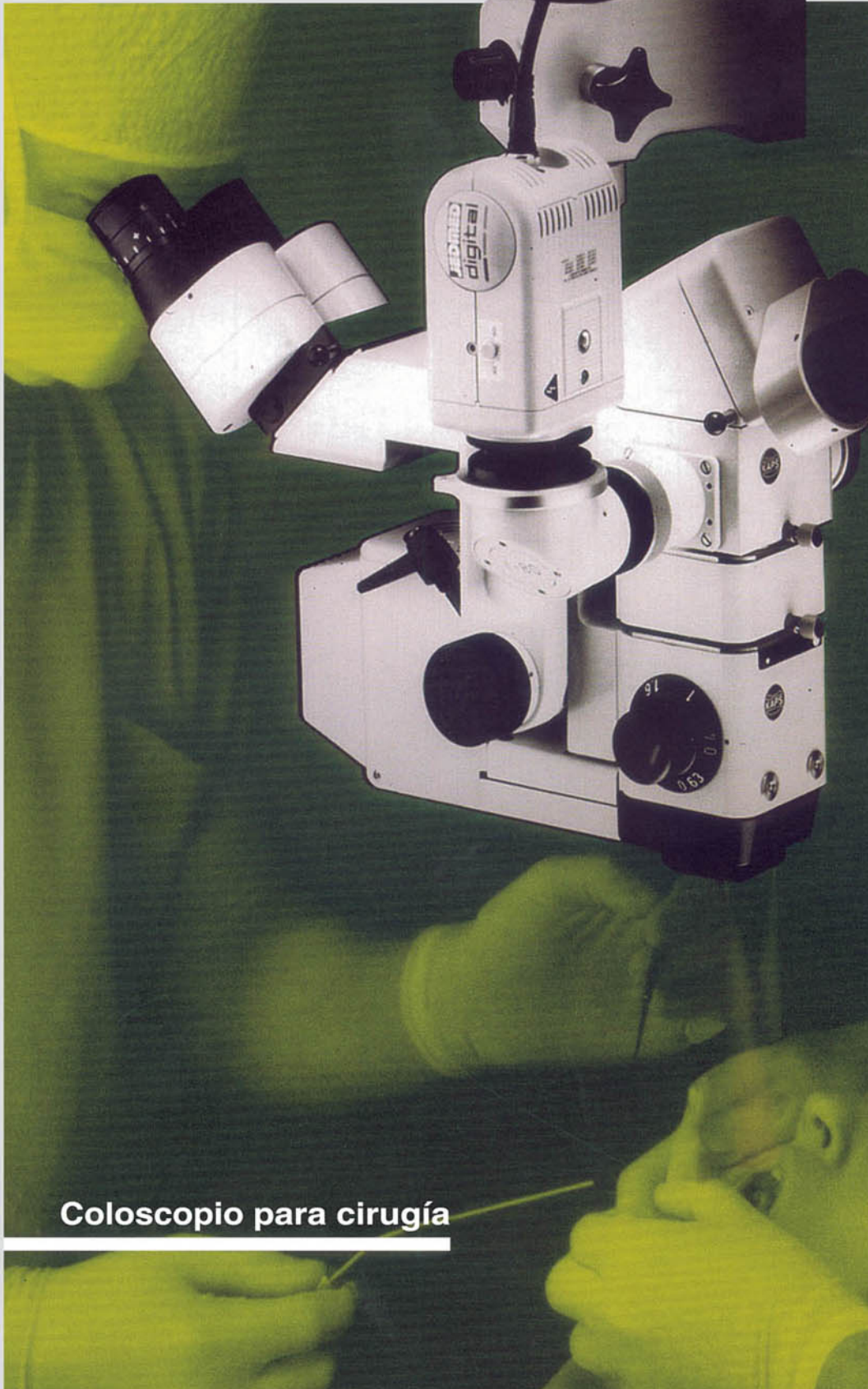
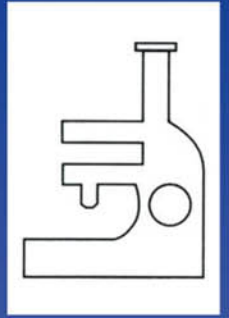




DEWIMED



Coloscopio para cirugía



DEWIMED

**El modelo SOM 52 es
el microscopio ideal
para diagnóstico,
intervenciones y
control
postoperatorio**

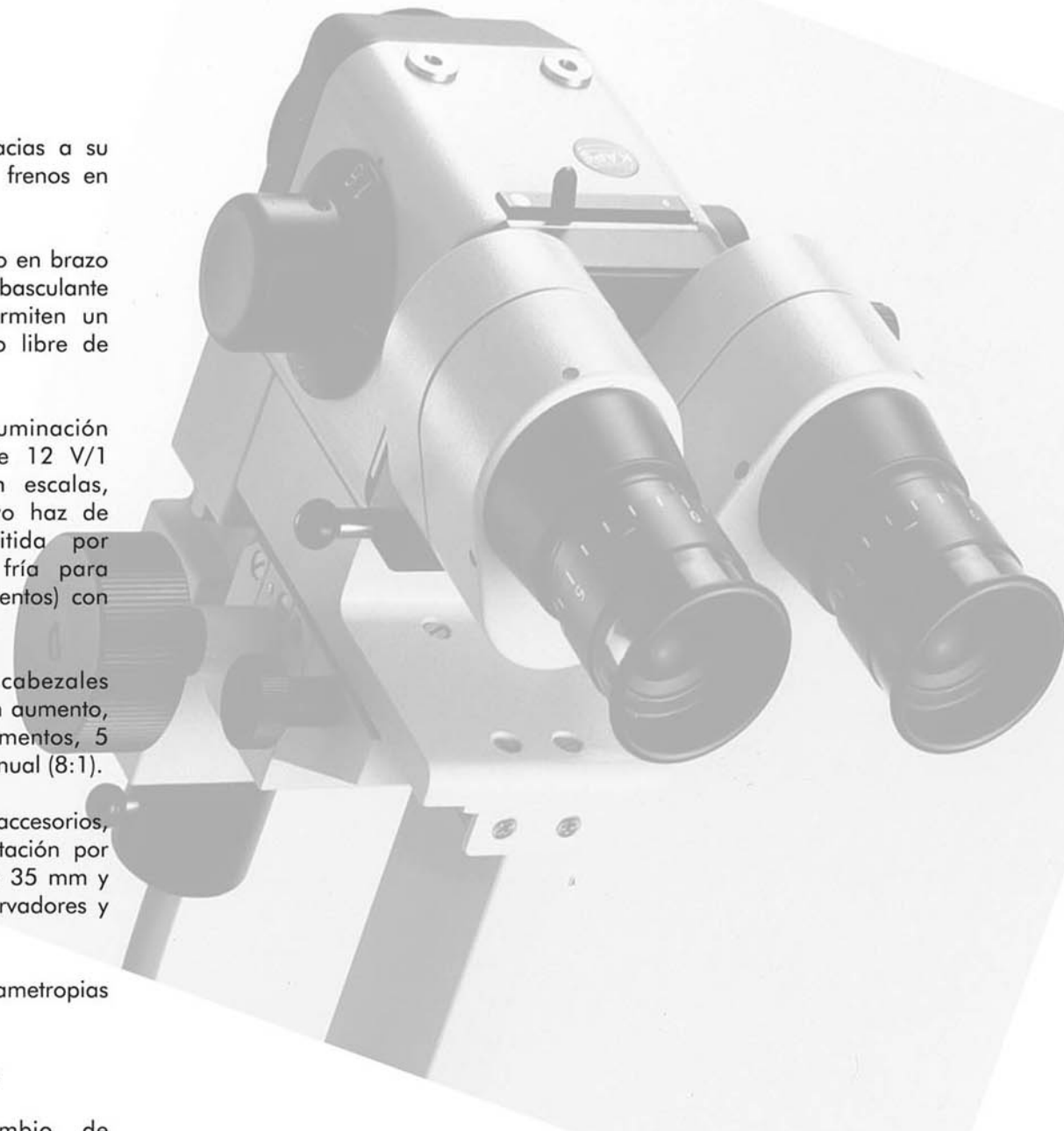


colposcopio som 52



Características especiales

- fácil ubicación gracias a su estativo rodable con frenos en dos ruedas.
- coloscopio montado en brazo articulado y el brazo basculante autocompensado permiten un fácil posicionamiento libre de vibraciones.
- opción de iluminación halógena coaxial de 12 V/1 OOW regulable sin escalas, integrada al estativo haz de iluminación transmitida por fibras ópticas (luz fría para evitar sobrecalentamientos) con foco de emergencia.
- opción de cabezales estereoscópicos de un aumento, cambiador de 3 aumentos, 5 aumentos y zoom manual (8:1).
- amplia gama de accesorios, sistema de documentación por video o fotografía de 35 mm y equipos para coobservadores y asistentes.
- compensación de ametropías de 5 dioptrías
- anteojera integrada
- opción para cambio de objetivos

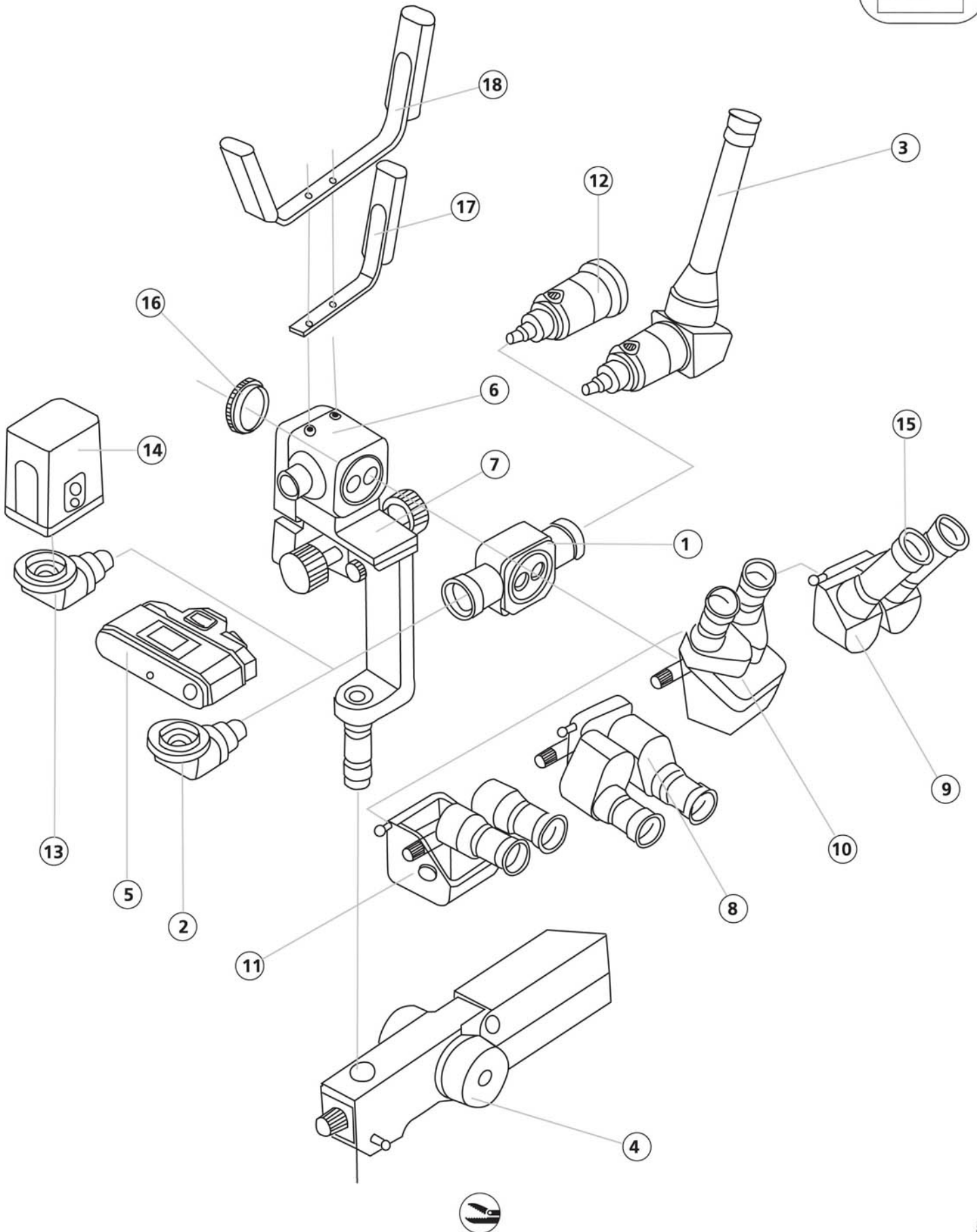




Esquema de accesorios

1. Divisor de rayos bilateral	101.310-000
2. Fototubo para cámara RICOH	101.320-000
3. Tubo para coobservador monocular	101.330-000
4. Contrapesos	
5. Cámara RICOH KR-10M	101.328-000
6. Cabezal con cambiador de aumentos, luz halógena	
con aumento	102.140-100
3 aumentos	102.160-100
5 aumentos	101.120-100
zomm manual (8:1)	162.150-100
Cabezal con cambiador de aumentos, luz fría	
con aumento	102.240-100
3 aumentos	101.260-100
5 aumentos	101.220-100
zomm manual (8:1)	162.140-100
7. Enfoque fino manual 30 mm	101.132-000
8. Tubo binocular oblicuo con ajuste de la distancia interpupilar	
f=125 mm,	101.930-000
f=159 mm,	101.110-000
9. Tubo binocular oblicuo con ajuste de la distancia interpupilar	
f=125 mm, 45°	101.930-000
f=159 mm, 45°	101.110-000
10. Tubo binocular oblicuo con ajuste de la distancia interpupilar	
f=159mm, 60°	101.955-000
11. Tubo binocular con ajuste de la distancia interpupilar	
f=159 mm, 0-60°	101.950-000
12. Tubo binocular para asistente con ajuste de la distancia interpupilar	
(sin tubo binocular y oculares)	101.970-000
13. Tubo para video-cámara (c-mount)	
f=145 mm	101.800-000
f=80 mm con diafragma	101.850-000
f=54 mm con diafragma	101.860-000
14. Cámara de video	
15. Oculares (ver listado de accesorios)	
16. Objetivos (ver listado de accesorios)	
17. Mango unilateral	102.186-000
18. Mango bilateral	102.188-000







Listado de accesorios

Oculares con ajuste de dioptrías y retícula, campo amplio para portadores de gafas

- 101.410-000 WF 6,3x VS
- 101.430-000 WF 10x VS
- 101.440-000 WF 12,5x VS
- 101.450-000 WF 16x VS
- 101.460-000 WF 20 VS

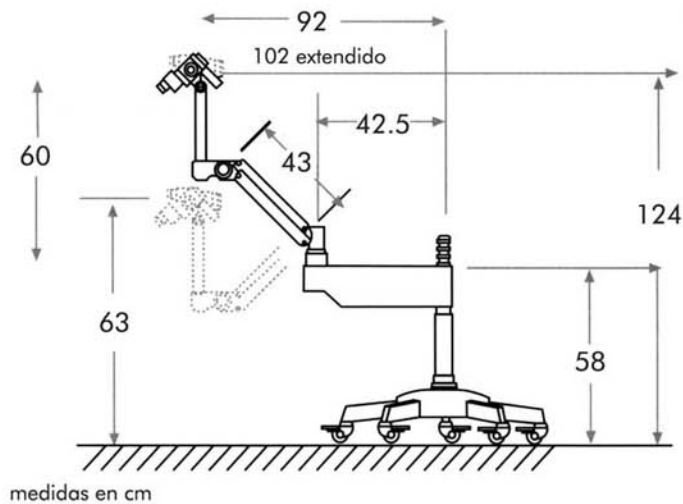
Oculares con ajuste de dioptrías, campo amplio para portadores de gafas

- 101.510-000 WF 6,3x V
- 101.530-000 WF 10x V
- 101.540-000 WF 12,5x V
- 101.550-000 WF 16x V
- 101.560-000 WF 20 V

Objetivos (igual a la distancia de trabajo)

- 101.610-000 f= 100 mm
- 101.620-000 f= 150 mm
- 101.680-000 f= 175 mm
- 101.630-000 f= 200 mm
- 101.640-000 f= 250 mm
- 101.650-000 f= 275 mm
- 101.660-000 f= 300 mm
- 101.670-000 f= 400 mm
- 101.310-000 Divisor de rayos bilateral
- 101.315-001 Divisor de rayos unilateral
- 101.315-000 Divisor de rayos unilateral para video
- 101.320-000 Fototubo para cámara RICOH KR-10M
- 101.328-000 Cámara fotográfica RICOH KR-10M
- 101.360-000 Tubo para coobservador binocular (sin tubo binocular y oculares)
- 101.330-000 Tubo para coobservador monocular (sin ocular)
- 101.355-000 Tubo binocular recto f=159 mm, con ajuste de la distancia interpupilar
- 101.110-000 Tubo binocular oblicuo f=159mm, 45°, con ajuste de la distancia interpupilar
- 101.930-000 Tubo binocular oblicuo f=125mm, 45°, con ajuste de la distancia interpupilar
- 101.945-000 Tubo binocular recto f=125mm, con ajuste de la distancia interpupilar
- 101.950-000 Tubo binocular f=159mm, 0-60°, con ajuste de la distancia interpupilar
- 101.955-000 Tubo binocular oblicuo f=159mm, 0-60° con ajuste de la distancia interpupilar
- 101.731-000 2 caperuzas esterilizables para iluminación
- 101.732-000 2 caperuzas esterilizables para aumentos
- 101.733-000 2 caperuzas esterilizables para enfoque fino

- 101.390-100 Flash electrónico
- 102.250-000 Fibra óptica 1800mm, SOM 22/32
- 104.250-000 Fibra óptica 1600mm, SOM 42/52/62
- 112.250-000 Fibra óptica 2000mm, SOM 12 luz fría
- 101.132-000 Enfoque fino manual 30mm
- 102.140-000 Cabezal en un aumento, luz halógena
- 101.160-100 Cambiador de 3 aumentos, luz halógena
- 101.120-100 Cambiador de 5 aumentos, luz halógena
- 162.150-100 Zoom manual, luz halógena
- 102.204-000 Cabezal en un aumento, luz fría
- 101.260-100 Cambiador de 3 aumentos, luz fría
- 101.220-100 Cambiador de 5 aumentos, luz fría
- 162.140-100 Zoom manual, luz fría
- 102.182-000 Mango bilateral ajustable
- 102.188-000 Mango bilateral
- 102.184-000 Mango unilateral ajustable
- 102.186-000 Mango unilateral
- 102.187-000 Mango en "T"
- 102.181-000 Selector rápido de objetivos 3x
- 102.191-000 Selector rápido de objetivos 5x, zoom
- 102.187-000 Acoplamiento de 45°
- 108.120-000 Acoplamiento de 90°
- 102.189-000 Acoplamiento de centrado
- 102.170-000 Acoplamiento 0-90°
- 101.970-000 Tubo para asistente binocular, con ajuste de la distancia interpupilar (sin tubo binocular y oculares)
- 101.900-000 Lámpara de hendidura f=175mm
- 101.910-000 Lámpara de hendidura f=200mm
- 101.800-000 Tubo para video f=145mm
- 101.850-000 Tubo para video f=80mm con diafragma
- 101.860-000 Tubo para video f=54mm con diafragma
- 101.623-000 Adaptado para láser Sharplan
- 162.670-100 Equipo para asistente a 180°
- 112.670-100 Equipo para asistente a 180° con salidas laterales
- 101.295-000 Adaptador h=38mm
- 112.370-000 Soporte para cabezal con 2 ejes mecánicos
- 102.130-000 Soporte para cabezal fijo
- 102.175-000 Platina ratable 180° para tubo binocular
- 101.735-000 Funda protectora
- 700-500 2 focos halógeno
- 700-511 2 focos luz fría



Datos técnicos

Marca	Karl Kaps
Modelo	SOM 52
Estativo	rodable con frenos
Brazos giratorio:	425 mm
basculante:	480 mm
ajuste de altura variable:	+/- 300 mm
Cambiador de aumentos:	un aumento 3 aumentos 5 aumentos zoom manual (8:1) zoom motorizado (8:1)
Enfoque fino (opcional)	manual motorizado
Tubos binoculares	ver listado de accesorios
Aumentos	ver esquema de aumentos
Oculares	ver listado de accesorio
Objetivos	con película anti-reflejante y de protección UV
Iluminación	12V/100W halógena regulable sin escalas
Potencia máxima	120VA
Conexión a la red	110/220V, 50-60 Hz
Peso	60 kg
Filtro de protección de calor	integrado
Filtro verde (libre de rojo)	integrado
	con adaptación a sillón o mesa de exploración





Objetivo f en mm equivale aprox. a la distancia de trabajo	Oculares con tubo binocular f=159mm	Factor en el indicador de aumentos						Oculares con tubo binocular f=125mm
		0.4	0.63	1*	1.6	2.5	3.2	
		Aumento total diámetro del campo de visión en mm <small>*(para cabezales de un aumento leer factor 1)</small>						
100	-	3.2/34.7	5.0/22.0	7.9/13.7	12.6/8.7	19.7/5.5	25.3/4.3	6.3X
	6.3X	4.0/28.1	6.3/17.9	10.0/11.3	16.0/7.0	25.0/4.5	32.0/3.5	-
	-	5.0/31.4	8.0/20.0	12.7/12.6	20.4/7.9	31.8/5.0	40.8/3.9	10X
	10X	6.4/23.6	10.0/15.0	15.9/9.4	25.5/5.9	39.8/3.8	51.0/2.9	12.5X
	12.5X	8.0/22.0	12.5/14.0	19.9/8.8	31.8/5.5	49.7/3.5	63.6/2.7	16X
	16X	10.2/28.8	16.0/12.0	25.5/7.5	40.8/4.7	63.6/3.0	81.4/2.3	20X
-	12.8/14.2	20.0/9.0	31.8/5.6	51.0/3.6	80.0/2.3	102.4/1.8	-	
150	-	2.1/53.6	3.3/34.5	5.3/21.4	8.4/13.4	13.1/8.6	17.0/6.7	6.3X
	6.3X	2.6/42.7	4.2/27.1	6.7/17.7	10.6/10.7	16.7/6.8	21.4/5.3	-
	-	3.4/47.24.	5.3/30.0	8.4/18.8	13.6/11.8	21.2/7.6	27.2/5.9	10X
	10X	4.2/35.4	6.7/22.5	10.6/14.0	16.9/8.8	26.5/5.7	33.9/4.4	12.5X
	12.5X	5.3/33.0	8.4/21.0	13.2/13.2	21.2/8.2	33.1/5.3	42.4/4.1	16X
	16X	6.8/28.3	10.7/18.0	17.0/11.3	21.1/7.1	42.4/4.5	54.3/3.5	20X
-	8.5/21.2	13.4/13.5	21.2/8.2	34.0/5.3	53.0/3.4	67.8/2.7	-	
175	-	1.8/61.4	2.8/39.0	4.5/24.6	7.2/15.4	11.3/9.8	14.4/7.7	6.3X
	6.3X	2.3/49.7	3.6/31.6	5.7/19.9	9.2/12.4	14.3/8.0	18.2/6.2	-
	-	2.9/55.0	4.6/35.0	7.3/22.0	11.7/13.8	18.2/8.9	23.3/6.9	10X
	10X	3.7/41.3	5.7/26.3	9.1/16.6	14.5/10.3	22.8/6.6	29.2/5.1	12.5X
	12.5X	4.6/44.0	7.2/24.5	11.4/15.4	18.2/9.6	28.4/6.2	36.4/4.8	16X
	16X	5.8/37.8	9.2/21.0	14.6/13.2	23.3/8.3	36.4/5.3	46.6/4.1	20X
-	7.3/28.3	11.5/15.8	18.2/10.0	29.2/6.2	45.5/4.0	58.2/3.1	-	
200	-	1.6/70.9	2.5/45.0	3.9/28.4	6.3/17.7	9.8/11.3	12.5/8.9	6.3X
	6.3X	2.0/56.9	3.2/36.1	5.0/22.8	8.1/14.2	12.6/9.1	16.0/7.1	-
	-	2.6/62.9	4.0/40.0	6.4/25.2	10.2/15.8	16.0/10.1	20.5/7.9	10X
	10X	3.2/47.2	5.3/30.0	8.2/18.9	12.8/11.8	20.0/7.5	25.6/5.8	12.5X
	12.5X	4.0/44.0	6.3/27.9	10.0/17.6	16.0/10.0	25.0/7.0	32.0/5.5	16X
	16X	5.1/37.7	8.1/24.0	12.8/15.1	20.5/9.4	32.0/6.0	41.0/4.7	20X
-	6.4/28.3	10.0/18.0	16.0/11.3	25.6/7.1	40.0/4.5	51.2/3.5	-	
250	-	1.3/87.6	2.0/55.6	3.2/35.0	5.0/21.9	7.9/14.0	10.2/11.0	6.3X
	6.3X	1.6/71.1	2.5/45.1	4.0/28.4	6.5/17.8	10.0/11.4	12.8/8.9	-
	-	2.1/78.6	3.2/49.8	5.1/31.4	8.2/19.6	12.8/12.6	16.4/9.8	10X
	10X	2.6/59.0	4.0/37.5	6.4/23.6	10.2/14.8	16.0/9.4	20.5/7.3	12.5X
	12.5X	3.2/55.0	5.0/34.9	8.0/22.0	12.8/13.8	20.0/8.8	25.6/6.8	16X
	16X	4.1/47.2	6.5/30.0	10.2/18.9	16.4/11.8	25.6/7.6	32.8/5.9	20X
-	5.1/35.3	8.1/22.5	12.8/14.1	20.5/8.9	32.0/5.6	41.0/4.3	-	
275	-	1.2/96.9	1.8/61.5	2.9/38.8	4.6/24.2	7.2/15.5	9.3/12.1	6.3X
	6.3X	1.5/78.1	2.3/49.6	3.6/31.2	5.8/19.5	9.1/12.5	11.5/9.8	-
	-	1.9/86.5	2.9/54.8	4.6/34.6	7.4/21.6	11.5/13.9	14.7/10.8	10X
	10X	2.3/65.0	3.6/41.2	5.8/26.0	9.3/16.3	14.5/10.4	18.6/8.1	12.5X
	12.5X	2.9/60.5	4.6/38.4	7.2/24.2	11.6/15.2	18.0/9.7	23.0/7.6	16X
	16X	3.7/52.0	5.8/33.0	9.3/20.8	14.8/13.0	23.1/8.3	29.5/6.5	20X
-	4.6/38.9	7.3/24.7	11.6/15.6	18.5/9.8	29.0/6.2	37.1/4.8	-	
300	-	1.0/107.4	1.7/68.2	2.6/43.0	4.2/26.9	6.6/17.1	8.3/13.4	6.3X
	6.3X	1.3/84.4	2.1/53.6	3.4/33.8	5.3/21.1	8.3/13.5	10.9/10.6	-
	-	1.7/94.3	2.7/59.8	4.2/37.0	6.8/23.6	10.6/15.1	13.6/11.8	10X
	10X	2.1/70.8	3.3/44.9	5.3/28.3	8.5/17.7	13.3/11.3	17.0/8.8	12.5X
	12.5X	2.7/66.0	4.2/41.9	6.6/26.4	10.6/16.5	16.6/10.6	21.2/8.2	16X
	16X	3.4/56.6	5.3/35.9	8.5/22.6	13.6/14.1	21.2/9.0	27.2/7.0	20X
-	4.2/42.2	6.7/26.9	10.6/17.0	17.0/10.6	26.5/6.8	33.9/5.3	-	
400	-	0.8/148.4	1.2/94.2	2.0/59.4	3.2/37.1	4.9/23.7	6.4/18.6	6.3X
	6.3X	1.0/111.9	1.6/71.1	2.5/44.8	4.0/28.0	6.3/17.9	8.0/14.0	-
	-	1.3/125.8	2.0/79.8	3.2/50.3	5.1/31.4	8.0/20.1	10.2/15.7	10X
	10X	1.6/94.3	2.5/59.8	4.0/37.7	6.4/23.6	10.0/15.1	12.8/11.8	12.5X
	12.5X	2.0/88.0	3.2/55.9	5.0/35.2	8.0/22.0	12.5/14.1	16.0/11.0	16X
	16X	2.6/75.5	4.0/47.9	6.0/30.2	10.2/18.9	16.0/12.1	20.5/9.4	20X
-	3.2/56.5	5.0/35.8	8.0/22.6	12.7/14.1	19.9/9.1	25.5/7.1	-	



DEWIMED, S. A.

Blvd. Adolfo Ruiz Cortinez No. 5271
Col. Isidro Fabela Del. Tlalpan
14030 México, D. F.
MEXICO

☎ (55) 5606 0777
☎ (55) 5606 0520

DEWIMED MEDIZINTECHNIK GMBH

Honbergstrasse 1
78532 Tuttlingen
GERMANY

☎ +49 (0) 7461 93 34 0
☎ +49 (0) 7461 93 34 33

MONTERREY ☎ (81) 83 72 60 99 ☎ (81) 83 75 52 20	GUADALAJARA ☎ (33) 36 34 89 00 ☎ (33) 36 31 16 70	TUXTLA GUTIERREZ ☎ (961) 611 24 92 ☎ (961) 611 24 92	CELAYA ☎ (461) 613 69 34 ☎ (461) 613 69 70	HERMOSILLO ☎ (662) 213 52 32 ☎ (662) 213 52 33	AGUASCALIENTES ☎ (449) 996 27 84 ☎ (449) 996 27 84	XALAPA ☎ (228) 840 55 20 ☎ (228) 840 55 22	TORREON ☎ (871) 747 10 04 ☎ (871) 747 10 04	MORELIA ☎ (443) 312 28 54 ☎ (443) 312 28 54	PUEBLA ☎ (222) 237 05 71 ☎ (222) 237 05 71
--	--	---	---	---	---	---	--	--	---